

# CLIC POSTER FRAMES & DISPLAYS



**VISIGN**  
MODULAR SIGN SYSTEMS & WAY FINDING SOLUTIONS

# ECOFRAME

Profiles: 14 / 25mm - silver anodized  
 Corners: rounded safety corners

Profilés: 14 / 25mm - anodisé naturel  
 Coins: coins de sécurité arrondis

Ecoframe is a snap frame which was specifically engineered to be very competitive in the market. The product is protected worldwide by all relevant patent applications. It offers some unique features which allow the product to stand out against those of competitors. The front profiles are made of silver anodized aluminium. The backing and the corners are injection molded. The small and elegant safety corners make the Ecoframe a user-friendly and safe product while keeping the look of a mitered frame.

Le Ecoframe est un cadre clic clac qui a été tout spécialement conçu pour être très compétitif sur le marché. Le produit est protégé dans le monde entier par tous les types de brevets y afférents. Il offre un nombre de caractéristiques uniques qui permettent au produit de dépasser du lot face à la concurrence. Les profilés de la face avant sont en aluminium anodisé naturel. Le dos et les coins sont moulés par injection. Les petits coins de sécurité élégants rendent le Ecoframe simple à utiliser et sûr alors qu'il conserve l'aspect d'un cadre biseauté.



**Options:**

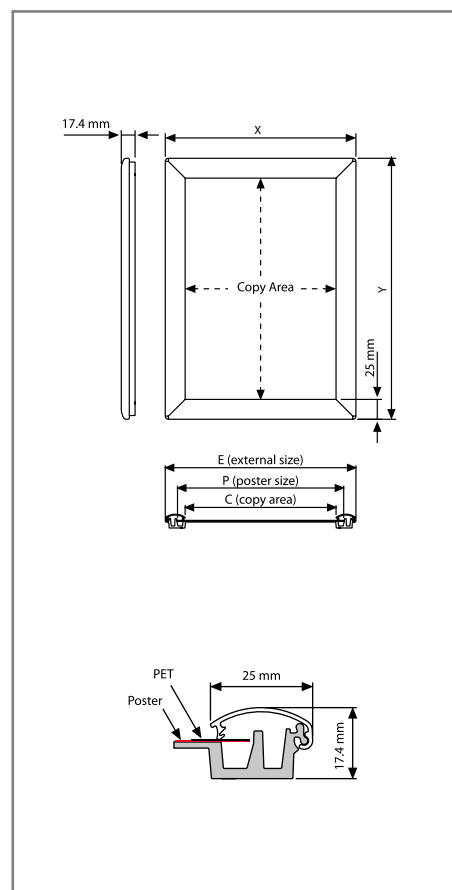
- 32mm profiles
- Round corners
- Counter support
- RAL colors or wood finish
- Screen printing

**En option:**

- Profilés de 32 mm
- Coins arrondis
- Support de comptoir
- Couleurs RAL ou finition bois
- Sérigraphie



ART.	ART. NO	PROFILE	POSTER SIZE / FORMAT	PRICE /CHF
ECOF14A5	551796	14	DIN A5 148 x 210mm	6.50
ECOF25A4	551797	25	DIN A4 210 x 297mm	8.90
ECO2503A4	551798	25 RED	DIN A4 210 x 297mm	18.50
ECOF25A3	551799	25	DIN A3 297 x 420mm	13.20
ECOF25A2	551800	25	DIN A2 420 x 594mm	21.70
ECOF25A1	551801	25	DIN A1 594 x 841mm	34.70



# POSTER FRAME

Profiles: 20 / 25 / 30mm - silver anodized  
Corners: 45°

Profilés: 20 / 25 / 30mm - anodisé naturel  
Coins: 45°

Our Poster Frame sets the standard amongst snap frames. High quality profiles, a perfect assembly and a good packaging make this product a global best seller. Ideal for all poster sizes. Screws and plugs for wall mounting are included.

Notre cadre pour affiches est la référence des cadres clic clac. Des profilés de qualité élevée, un assemblage parfait et une très belle finition font de cet article un best-seller mondial. La solution idéale pour tous les formats d'affiches. Les vis et les chevilles pour le montage mural sont comprises.

**Options:**

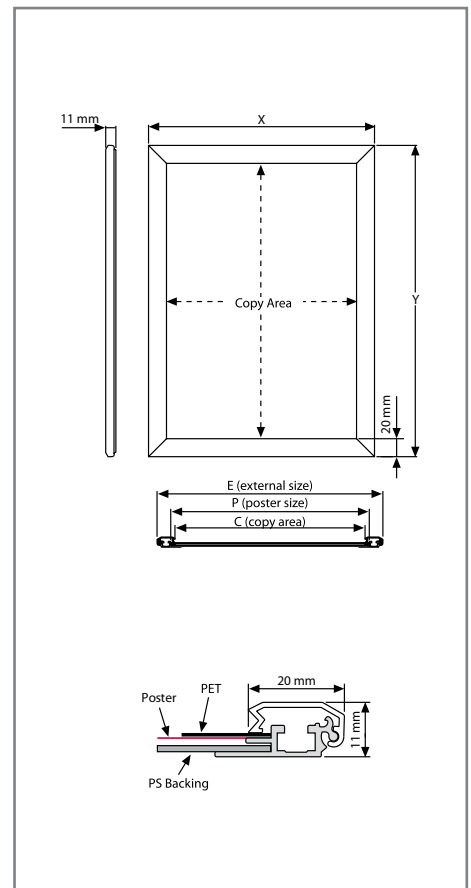
- 30mm/38mm/45mm profiles
- Round corners
- Hangers for easy mounting
- Screen printing

**En option:**

- Profilés de 30 mm/38 mm/45 mm
- Coins arrondis
- Attaches de suspension facilitant l'accrochage
- Sérigraphie



ART.	ART. NO	PROFILE	POSTER SIZE / FORMAT	PRICE /CHF
PF255070	551802	25	DIN B2 500 x 700mm	32.50
PF257010	551803	25	DIN B1 700 x 1000mm	52.80
PF3200A0	551804	32	DIN A0 841 x 1189mm	79.50



# POSTER SNAP

Profiles: 25mm - silver anodized  
Corners: 45°

Profilés: 25mm - anodisé naturel  
Coins: 45°

A decorative and economical solution for displaying posters. One set of the Poster Snap includes the upper and the bottom profiles with the endcaps. Moving hangers permit easy assembly.

Une solution décorative et économique pour l'affichage des posters. Un set de profilé clic pour affiches comprend les profilés du haut et du bas avec leurs blocages aux extrémités. Des crochets mobiles permettent un assemblage facilité.

Options:

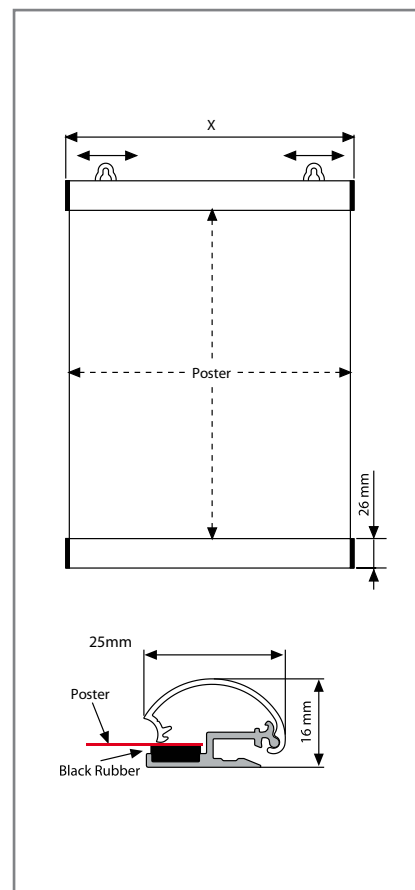
- Screen printing

En option:

- Sérigraphie



ART.	ART. NO	PROFILE	POSTER SIZE / FORMAT		PRICE / CHF
PS25021	551805	25	DIN A4	210mm	7.50
PS25030	551806	25	DIN A4/A3	297mm	9.00
PS25042	551807	25	DIN A3/A2	420mm	11.10
PS25050	551808	25	DIN B2	500mm	12.90
PS25060	551809	25	DIN A2/A1	600mm	13.80
PS25070	551810	25	DIN B2/B1	700mm	15.30
PS25085	551811	25	DIN A1/A0	850mm	16.40
PS250100	551812	25	DIN B1	1000mm	19.70
PS250120	551813	25	DIN A0	1200mm	21.90





# DECORATIVE MENUBOARD

Profiles: 25mm - silver anodized  
Corners: round

Profilés: 25mm - anodisé naturel  
Coins: arrondis

Freestanding menuboard with a sight angle that catches the eye level. The heavy decorative base provides an elegant look and stability. Available in sizes A4 & A3 in portrait & landscape positions. The fixed height of the A4 model is 1000 mm. The height of the A3 model is 1200 mm.

Présentoir de menu indépendant avec un angle de vue au niveau du regard. Le socle lourd et décoratif offre un look élégant et assure la stabilité. Disponible aux formats A4 & A3 en positions portrait ou paysage. La hauteur fixe du modèle A4 est de 1000 mm et celle du modèle A3 de 1 200 mm.

**Options:**

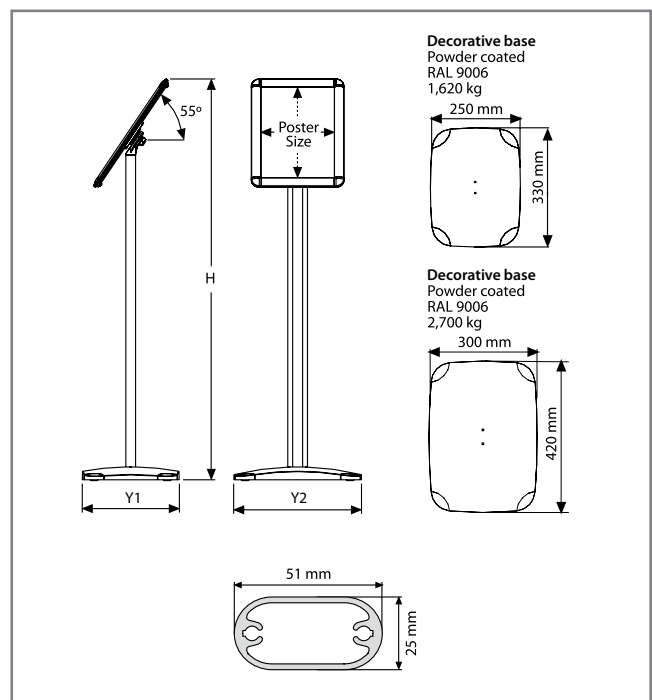
- 45° corners
- Adjustable height

**En option:**

- Coins à 45°
- Hauteur ajustable



ART.	ART. NO	POSTER SIZE / FORMAT		PRICE / CHF
INFOA4R	551814	DIN A4	210 x 297mm	81.00
INFOA3R	551815	DIN A3	297 x 420mm	112.00



# PREMIUM A BOARD

Profiles: 30mm - silver anodized  
Corners: 45°

Profilés: 30mm - anodisé naturel  
Coins: 45°

## WITH CHANGEABLE HEADER

This heavy duty pavement sign is the perfect solution for displaying posters which change regularly while having your logo or a permanent message on top. The replaceable aluminium composite panel is the ideal spot for this logo or message. The Premium A Board is suitable for outdoor conditions. The frame is hinged for easy transport and storage. Silver anodized aluminium legs. A heavy back panel provides extra stability. Each unit has water drainage holes in the bottom profiles.

## AVEC PANNEAU DE TÊTE INTERCHANGEABLE

Ce chevalet de trottoir très résistant constitue la solution parfaite pour afficher les posters qui sont souvent remplacés alors que vous conservez votre logo et votre message permanents sur le bord supérieur. Le panneau remplaçable composite en aluminium est l'endroit idéal pour ce logo ou message. Le chevalet de trottoir haut de gamme convient pour les conditions de l'extérieur. Le cadre est équipé de charnières pour faciliter le transport et le stockage. Pieds en aluminium anodisé naturel. Le panneau arrière solide offre une stabilité supplémentaire. Chaque unité a des trous de drainage dans les profilés inférieurs.



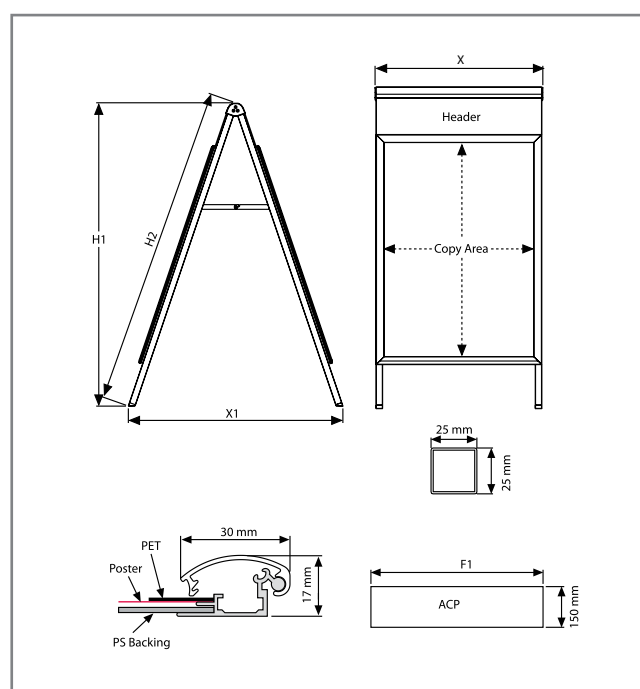
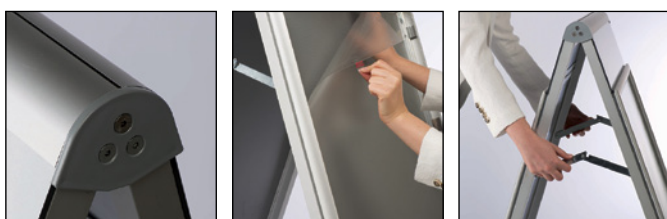
Options:

- RAL colors

En option:

- Couleurs RAL

ART.	ART. NO	PROFILE	POSTER SIZE / FORMAT	PRICE /CHF
ABPR00A1	551816	30	DIN A1 594 x 841mm	250.00
ABPR7010	551817	30	DIN B1 700 x 1000mm	289.00



# WEATHERPROOF A BOARD

Profiles: 35mm - silver anodized  
Corners: 45°

Profilés: 35mm - anodisé naturel  
Coins: 45°

Weatherproof double sided customer stopper. Suitable for use under rainy outdoor conditions. Easy-to-open snap frames include the anti-reflex covers in all standard A boards. Silver anodized aluminium legs. A heavy back panel provides extra stability. Each unit has water drainage holes in the bottom profiles.

Chevalet de trottoir double face et étanche qui attire tous les regards. Convient pour un usage extérieur par temps pluvieux. Dans tous les modèles standard, le cadre clic clac, facile-à-ouvrir, inclut un film de couverture antireflet. Pieds en aluminium anodisé naturel. Le panneau arrière solide offre une stabilité supplémentaire. Chaque unité a des trous de drainage dans les profilés inférieurs.

**Options:**

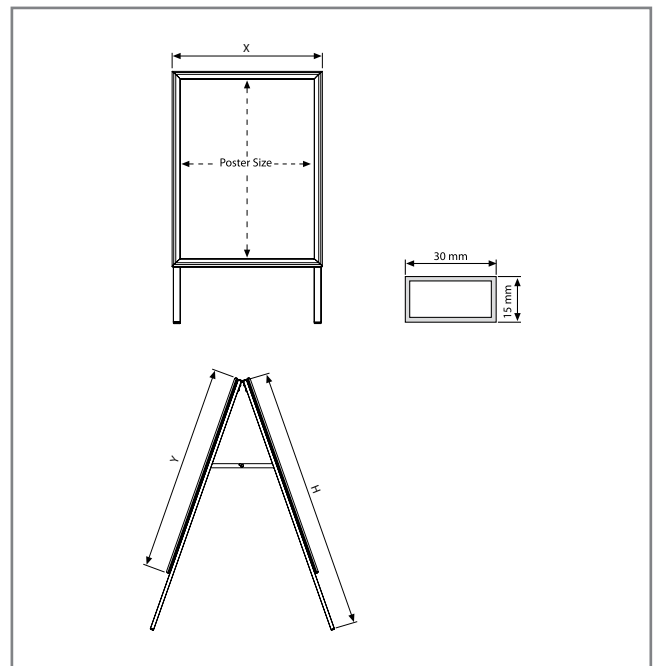
- Brochure basket
- Header

**En option:**

- Panier à brochure
- Panneau de tête



ART.	ART. NO	PROFILE	POSTER SIZE / FORMAT	PRICE / CHF
ABCL00A1WP	551818	35	DIN A1 594 x 841mm	172.00
ABCL7010WP	551819	35	DIN B1 700 x 1000mm	213.50



# ECO WATERBASE WIND SIGN

Profiles: 40mm - silver anodized  
 Corners: Rounded safety corners

Profilés: 40mm - anodisé naturel  
 Coins: coins de sécurité arrondis



The Eco Waterbase Windsign is very similar to the Eco Swingmaster but has a plastic waterbase in a metallic dark grey color. Each waterbase has ground wheels to enable an easy movement and is supplied with industrial salt to prevent freezing in winter. The product is suitable for windy and rainy outdoor conditions. Round corners guarantee maximum safety on the pavement. The easy-to-open snap frame includes an anti-reflective cover. The product is used double sided.

Le Windsign avec socle à eau est très similaire au Eco Swingmaster, mais possède un socle à eau en plastique de couleur grise foncée métallisée. Le socle à eau est équipé de roues pour faciliter le transport, et est fourni avec du sel industriel en guise d'antigel. Le produit convient pour un usage en extérieur par temps pluvieux et venteux. Les coins arrondis garantissent une sécurité maximale sur le trottoir. Le cadre clic clac, facile-à-ouvrir, inclut un film de couverture antireflet. Le produit convient pour une utilisation double face.



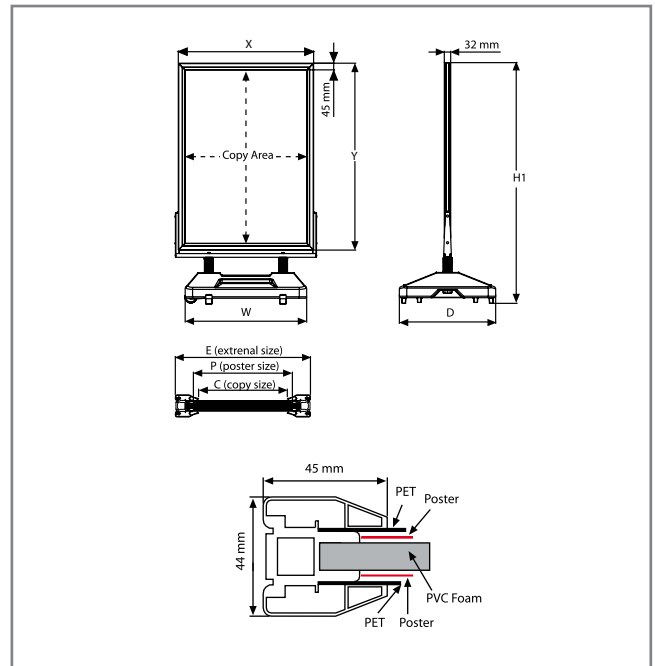
Options:

- Header
- Waterbase available in different colors

En option:

- Panneau de tête
- Socle à eau disponible en différentes couleurs

ART.	ART. NO	PROFILE	POSTER SIZE / FORMAT	PRICE /CHF
ECOWAT00A1	551820	40	DIN A1 594 x 841mm	398.00
ECOWAT00A0	551821	40	DIN A0 841 x 1189mm	484.00
ECOWAT00B1	551822	40	DIN B1 700 x 1000mm	444.00





# UNIVERSAL SHOWBOARD

Slim and Sleek! The Universal Showboard looks like a snap frame. The slim case is only 27mm deep, has a 35mm profile and a hidden lock on the side. It is suitable for public places or outdoor use under a shelter. The Universal Showboard has a magnetic backing.

Minceur et élégance ! Le panneau d'affichage universel ressemble à un cadre clic clac. Le boîtier mince, qui n'a que 27 mm de profondeur, utilise un profilé de 35 mm et un dispositif de verrouillage dissimulé sur le côté. Il convient pour les espaces publics et les utilisations extérieur sous abri. Le panneau d'affichage universel possède un support arrière magnétique.



#### Options:

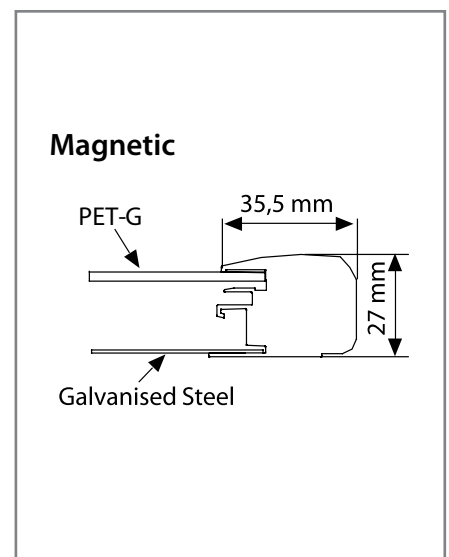
- Cork backing

#### En option:

- Support arrière en liège

	4A4		6A4		9A4		
	A4	A4	A4	A4	A4	A4	A4
	A4	A4	A4	A4	A4	A4	A4
	A4	A4	A4	A4	A4	A4	A4

ART.	ART. NO	PROFILE	POSTER SIZE / FORMAT		PRICE /CHF
UNISHOW04A4	551823	35	4x DIN A4	486 x 656mm	157.00
UNISHOW06A4	551824	35	6x DIN A4	486 x 976mm	207.00
UNISHOW09A4	551825	35	9x DIN A4	716 x 976mm	279.00



# FLEXIBLE I-PAD KIOSK

The Flexible I-Pad Kiosk offers a genuine design for today's technological display solutions. It is compatible with iPad 2, iPad3 and Ipad4 (using a special 30pin adapter). The iPad holder can be rotated to display landscape and portrait positions and both the reading angle and the height can be adjusted. The iPad is secured with 2 tamperproof screws to reduce the risk of theft. 3m USB cable is included. The cover is optional white or black to match with the iPad.

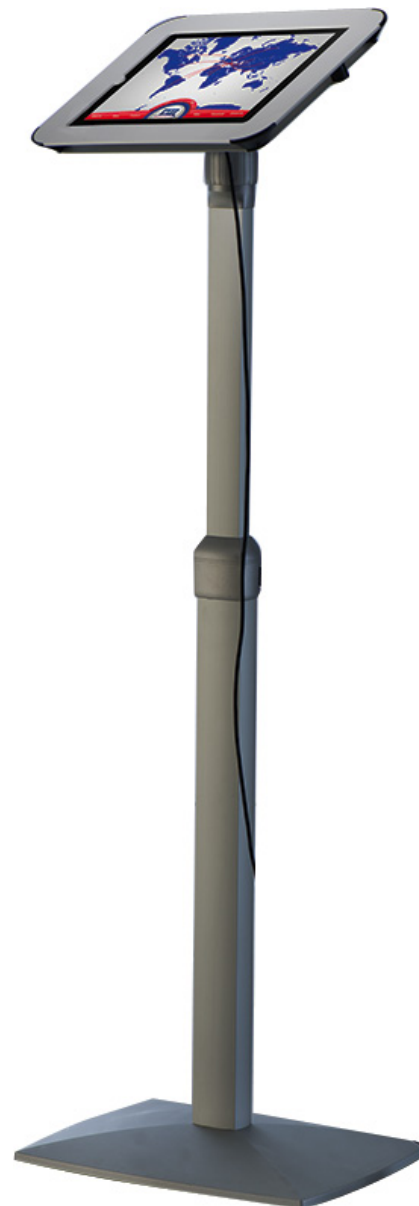
Le Kiosque I-Pad Flexible utilise un design authentique pour les solutions d'affichage haute technologie d'aujourd'hui. Il est compatible avec les iPad 2, iPad3 et Ipad4 (en utilisant un adaptateur spécial 30 pôles). Le support de l'iPad peut pivoter pour obtenir un affichage portrait ou paysage, et tant l'angle de lecture que la hauteur sont ajustables. L'iPad est fixé à l'aide de 2 vis de sécurité qui réduisent le risque de vol. Un câble USB de 3 m est inclus. Une couverture blanche ou noire, assortie à l'iPad, est disponible en option.

**Options:**

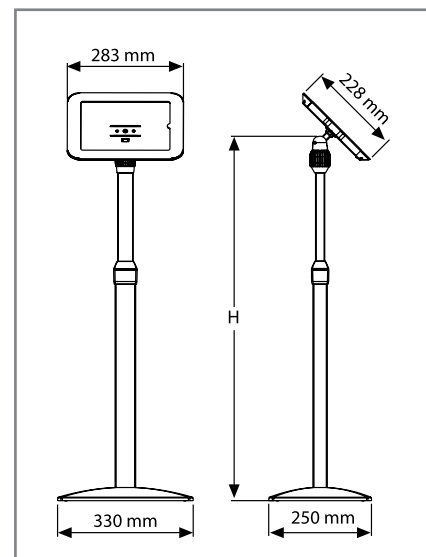
- iPad holder for iPad Air

**En option:**

- Support d'iPad pour l'iPad Air



ART.	ART. NO	PROFILE	DESCRIPTION	PRICE / CHF
IPADFLEXWH	551826	30	ADJUSTABLE HEIGHT / WHITE	182.00
IPADFLEXBL	551827	30	ADJUSTABLE HEIGHT / BLACK	182.00



# LEAFLET DISPENSERS

Highly resistant transparent document holders. These high quality injection molded leaflet dispensers are suitable for displaying all types of documents such as catalogues, brochures, leaflets, etc... Available in A4, A5 and 1/3 A4-sizes, portrait.

Porte-documents transparents extrêmement résistants. Ces distributeurs de brochures de grande qualité, moulés par injection, conviennent pour la présentation de tous les types de documents, tels que catalogues, brochures, dépliants, etc. Disponibles en formats A4, A5 et 1/3 A4, en position portrait.



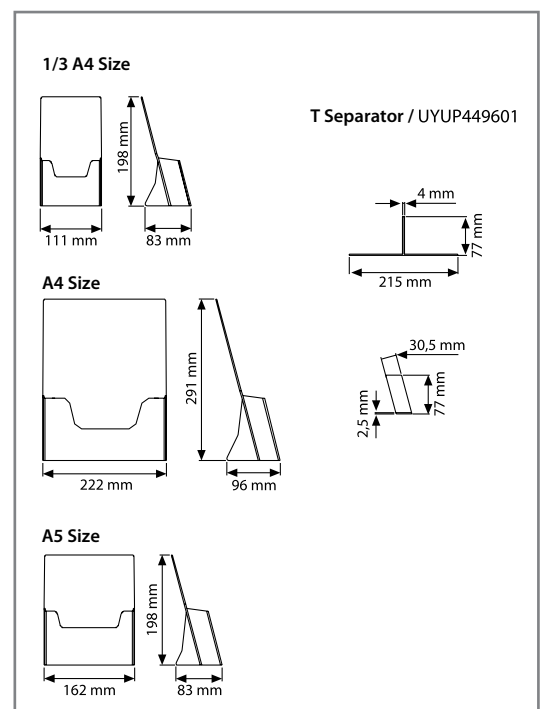
**Options:**

- Available in different colors: yellow, green, blue, purple, red
- T-separator for dividing A4 portrait into 1/3A4 x 2 size
- Screen printing

**En option:**

- Différentes couleurs sont disponibles : jaune, vert, bleu, violet, rouge
- Séparateur en T pour diviser le format A4 portrait en format 1/3A4 x 2
- Sérigraphie

ART.	ART. NO	POSTER SIZE / FORMAT	PRICE /CHF
COUNT13A4	551828	1/3 DIN A4	2.30
COUNT00A5	551829	DIN A5	3.10
COUNT00A4	551830	DIN A4	5.20



# L-TYPE

The highly resistant and high quality transparent document holders are ideal for the display of menus at the restaurants, price lists, etc... Standard available in A4, A5, A6 and 1/3 A4 sizes, portrait and landscape.

Ces porte-documents transparents de grande qualité, très résistants, sont parfaits pour la présentation de menus dans les restaurants, listes de prix, etc. Les modèles standard sont disponibles en format A4, A5, A6 et 1/3 A4, portrait ou paysage.



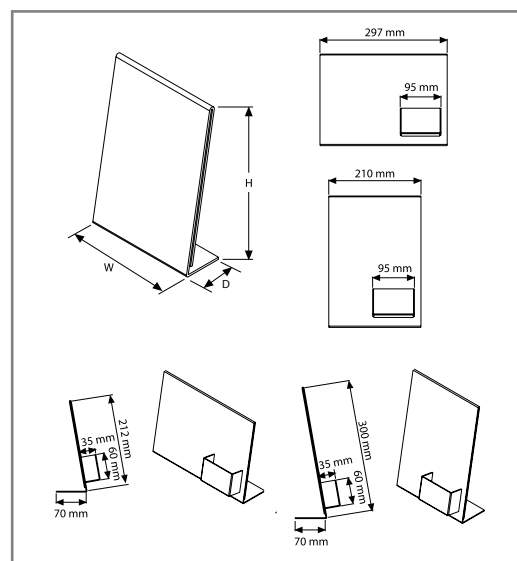
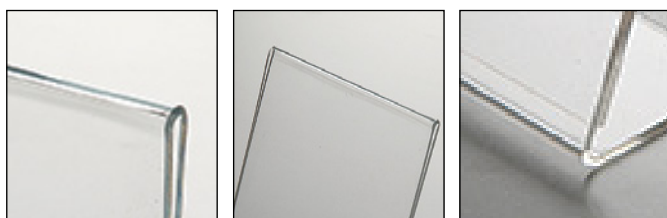
#### Options:

- Front pocket
- Screen printing
- Non standard sizes

#### En option:

- Pochette frontale
- Sérigraphie
- Dimensions non-standard

ART.	ART. NO	POSTER SIZE / FORMAT	PRICE /CHF
LTYPE00A4P	551831	DIN A4 portrait	9.20
LTYPE00A4L	551832	DIN A4 landscape	9.40
LTYPE00A5P	551833	DIN A5 portrait	5.00
LTYPE00A5L	551834	DIN A5 landscape	5.10
LTYPE00A6P	551835	DIN A6 portrait	2.90
LTYPE00A6L	551836	DIN A6 landscape	2.90
LTYPE13A4P	551837	1/3 DIN A4 portrait	3.70
LTYPE13A4L	551838	1/3 DIN A4 landscape	4.20





# OMNI FRAME

Omni Frame is a large format Outdoor Banner System, made from lightweight aluminium profiles and aluminium injection molded corners and connectors. Omni Frame is ideal for use with PVC eyelet banners.

Omni Frame is used for large advertising areas which need to be changed regularly. Omni Frame provides the perfect solution for installing banners in forecourts and retail environments, theaters, sporting venues, conference and exhibition halls, airports and other public areas.

Omni Frame has a smart, modern design and all parts are robust, durable and reusable. The special banner buttons, which can be inserted into the rear channel of the profile, the elastic hooks/straps and the plastic ellipse clips make it very easy to install and change the banners in no time. The variable length of the aluminium profiles allow for installing banners in customized sizes.

All profiles and accessories are delivered unassembled.

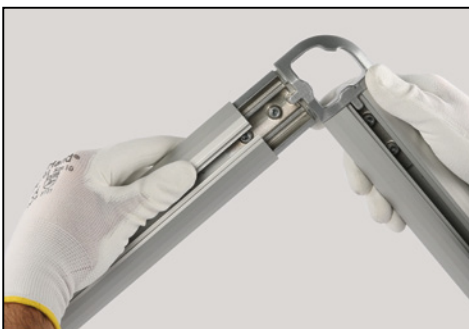
Le Omni Frame est un système de bannière grand format, pour un usage en extérieur, composé de profilés d'aluminium léger, de coins en aluminium moulés par injection et de connecteurs. Les Omni Frame sont la solution idéale pour les bannières à œillets en PVC.

Les Omni Frame sont utilisés pour les encarts publicitaires de grandes dimensions nécessitant des changements fréquents. Ils constituent la solution idéale pour l'installation de bannières sur les parvis et devantures de commerce, à l'entrée des théâtres, événements sportifs, conférences et halls d'exposition, aéroports et autres espaces publics.

Le Omni Frame possède un design raffiné et moderne. Tous les composants sont robustes, durables et réutilisables. Les points d'attache spéciaux, qui viennent s'insérer dans la rainure à l'arrière des profilés, les sangles et crochets élastiques et les clips elliptiques en plastique permettent d'installer et de changer les bannières très facilement en un clin d'œil. La longueur variable des profilés en aluminium permet d'installer des bannières de toutes dimensions.

Tous les profilés et accessoires sont livrés non assemblés.

ART.	ART. NO	DESCRIPTION	PRICE /CHF
OMNIPROF5	551839	Profile 5100mm	146.00
OMNICORN	551840	Corner Bracket (Packed by 4)	68.80
OMNITCON	551841	T Connector (Packed by 2)	44.60
OMNIWALLFIX	551842	Wall fixing (Packed by 4)	52.70
OMNIBUTTON	551843	Plastic Buttons (Packed by 20)	11.70
OMNILCON	551844	Profile Connector (Packed by 2)	32.20
OMNICLIP	551845	Plastic Clips	68.90
OMNIHOOK	551846	Elastic Hook	115.90
OMNISTRAP	551847	Elastic Strap	44.30



# OMNI FRAME



# VISIGN

POSTER FRAMES & DISPLAYS



ARCHITECTURAL SIGNAGE | POSTER FRAMES & DISPLAYS | LED MODULES | SIGNMAKING TOOLS

[www.vink.ch](http://www.vink.ch)

